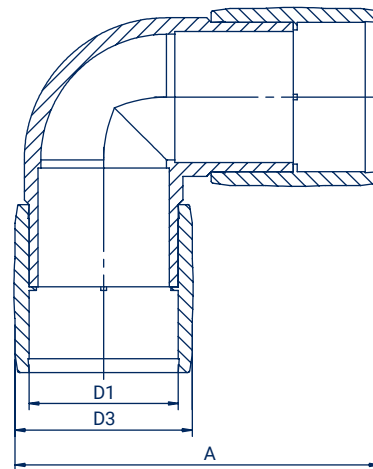


ELECTROFUSION ELBOW BHZ 90° SDR 11

Kolano elektrooporowe BHZ 90° SDR 11
Отвод Электросварной BHZ 90° SDR 11



- **application: water and gas** | zastosowanie: woda i gaz |
применение: вода и газ
- **16 bar water, 10 bar gas** | 16 bar woda, 10 bar gaz |
16 бар - вода, 10 бар - газ
- **MRS - 10 MPa** | Минимальное сопротивление - 10 МПа
- **fixed product (ready to use)** | produkt połączony (gotowy do użycia) |
модифицированный продукт (готов к использованию)
- **installation: bilateral heating zone** | montaż: zgrzewanie
dwustrefowe | установка: двухзонная сварка



Size Wymiar Размер D1 (mm)	Code Kod Код	A (mm)	D3 (mm)	Weight Waga Вес (kg)	Raw material Tworzywo Материал	Packing Pakowanie Упаковка
180	KED9018011	412	213	7,00	PE 100-RC	1
200	KED9020011	448	238	11,04	PE 100-RC	1
225	KED9022511	496	266	12,80	PE 100-RC	2
250	KED9025011	643	295	17,80	PE 100-RC	1
280	KED9028011	725	336	26,40	PE 100-RC	1
315	KED9031511	791	379	35,00	PE 100-RC	1
355	KED9035511	893	425	69,80	PE 100-RC	1
400	KED9040011	1370	476	95,50	PE 100-RC	1
450	KED9045011	1074	537	139,00	PE 100-RC	1
500	KED9050011	1199	600	145,00	PE 100-RC	1

